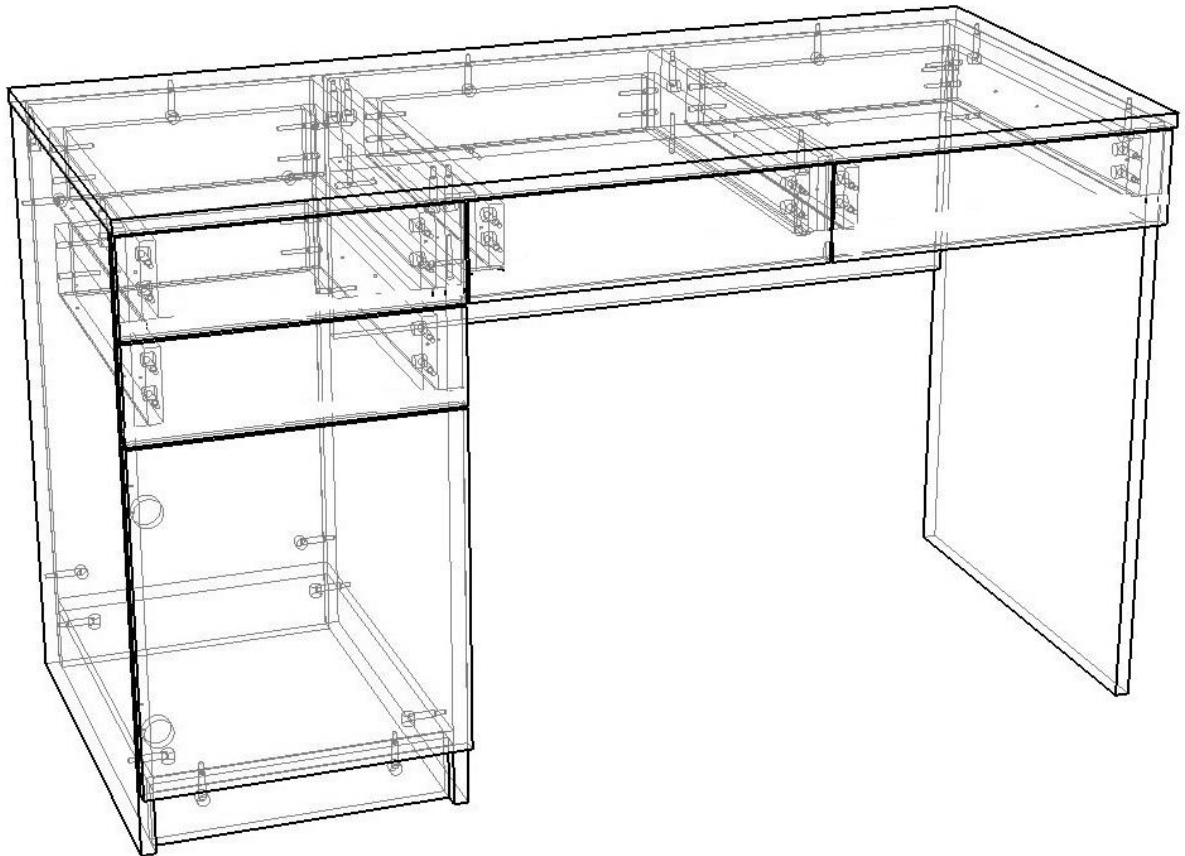


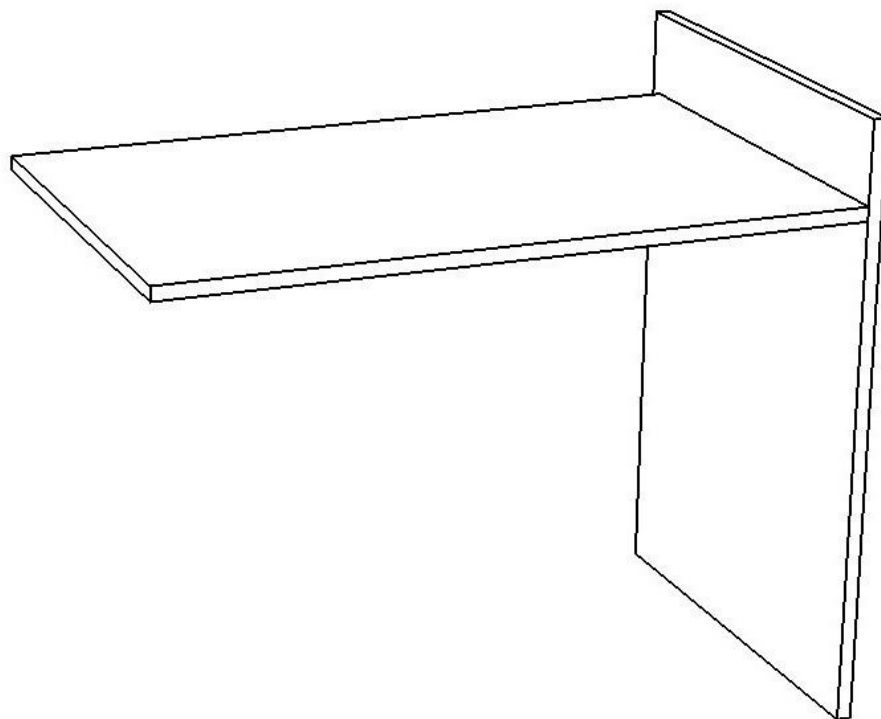
Письмовий стіл Пуш 5.2



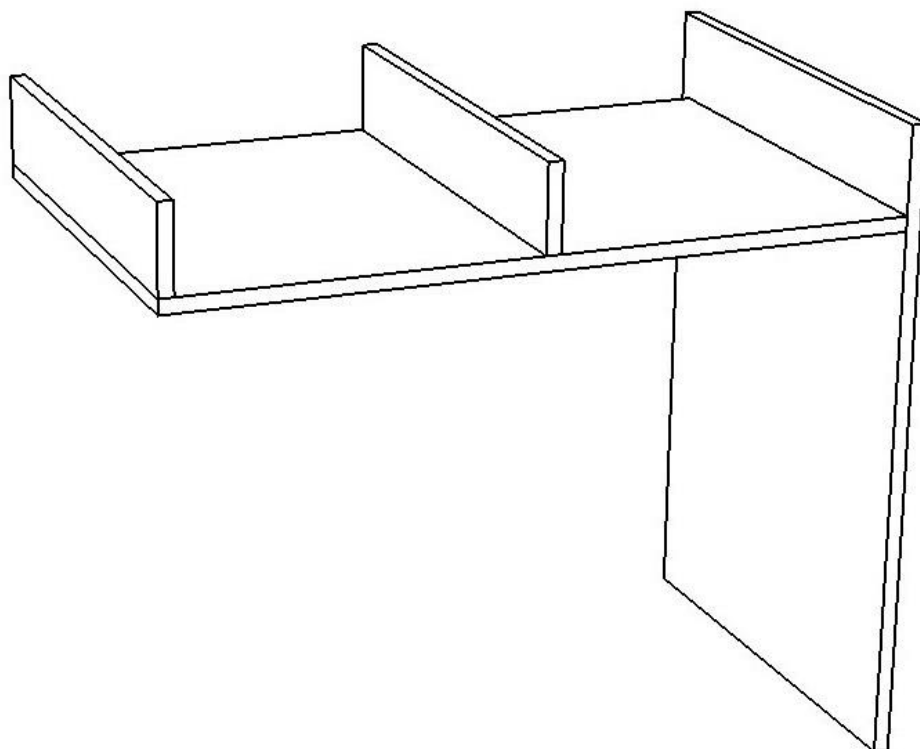
Фурнітура:



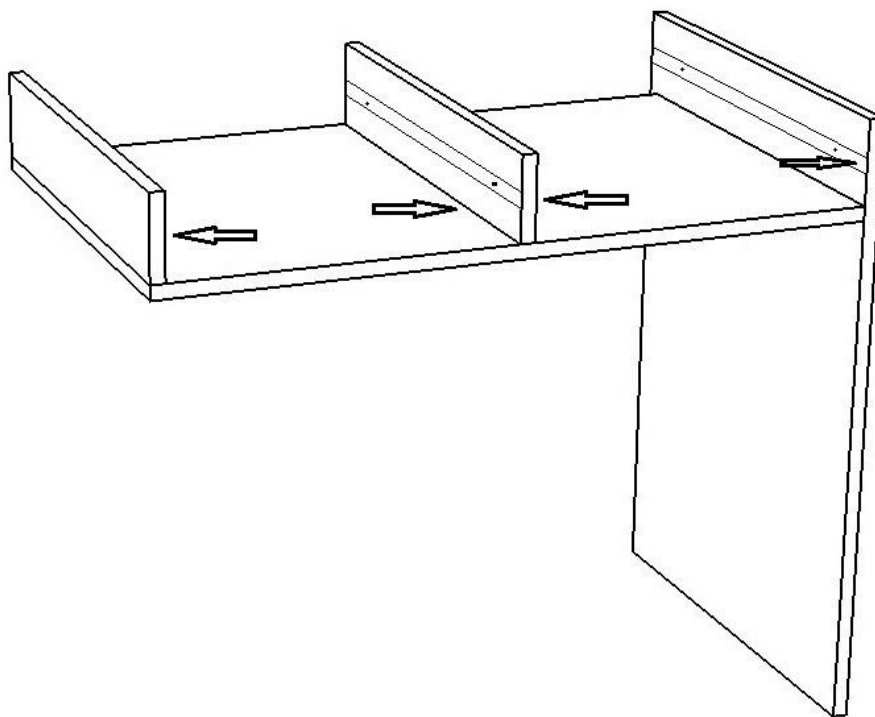
1. За допомогою конфірматів з'єднай деталі 50.14.15 і 50.14.16



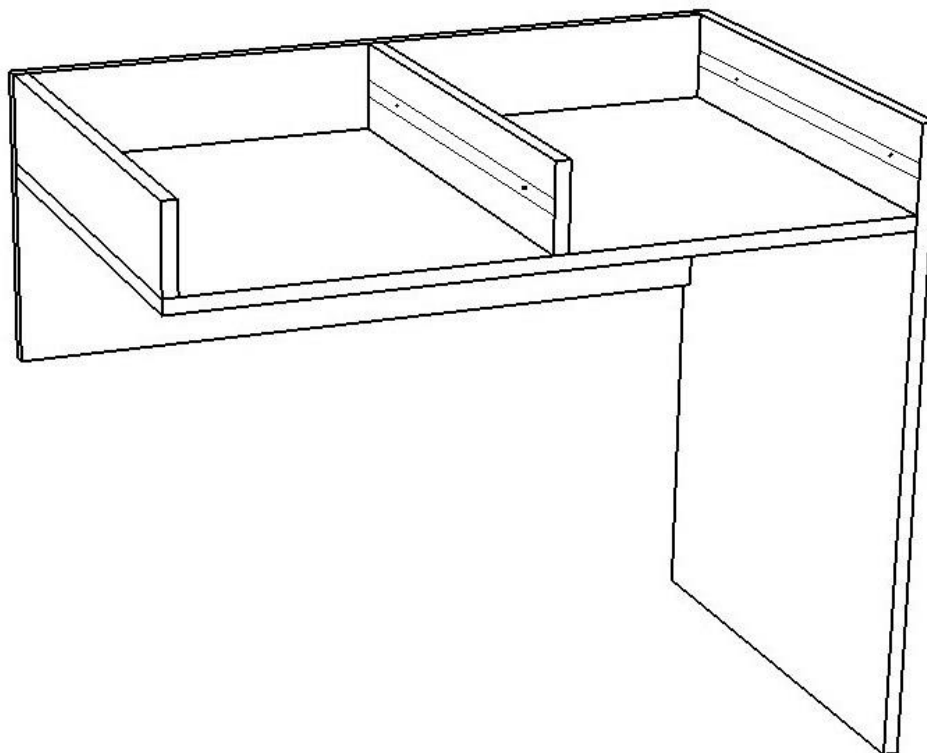
2. За допомогою конфірматів з'єднай деталі 50.14.10 і 50.14.13 з деталлю 50.14.15



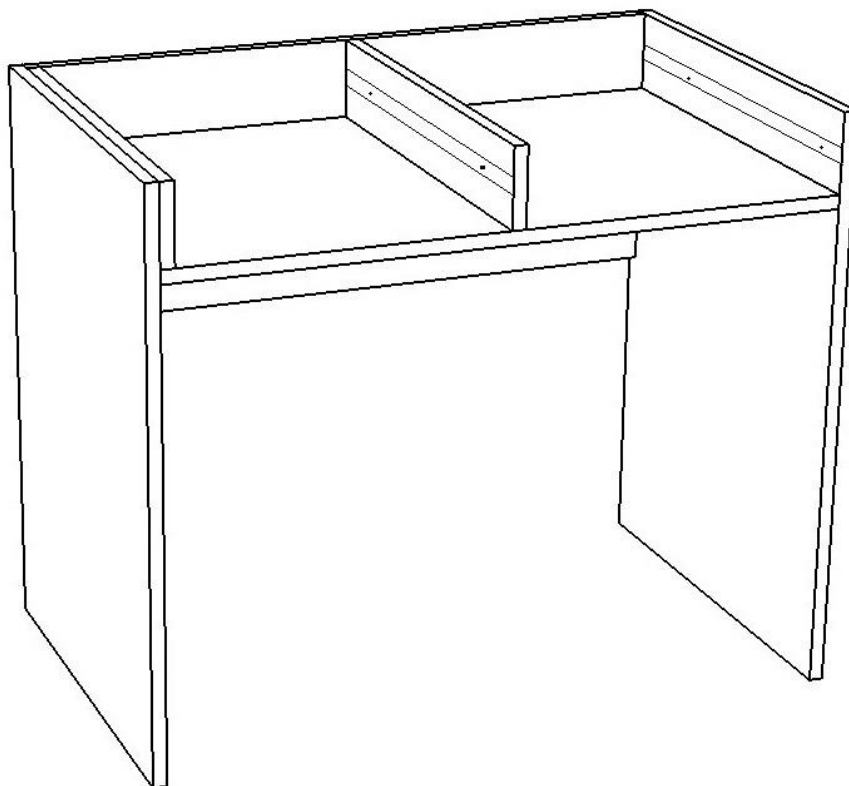
3. За допомогою саморізів встанови на деталі 50.14.16, 50.14.10 і 50.14.13 напрямні



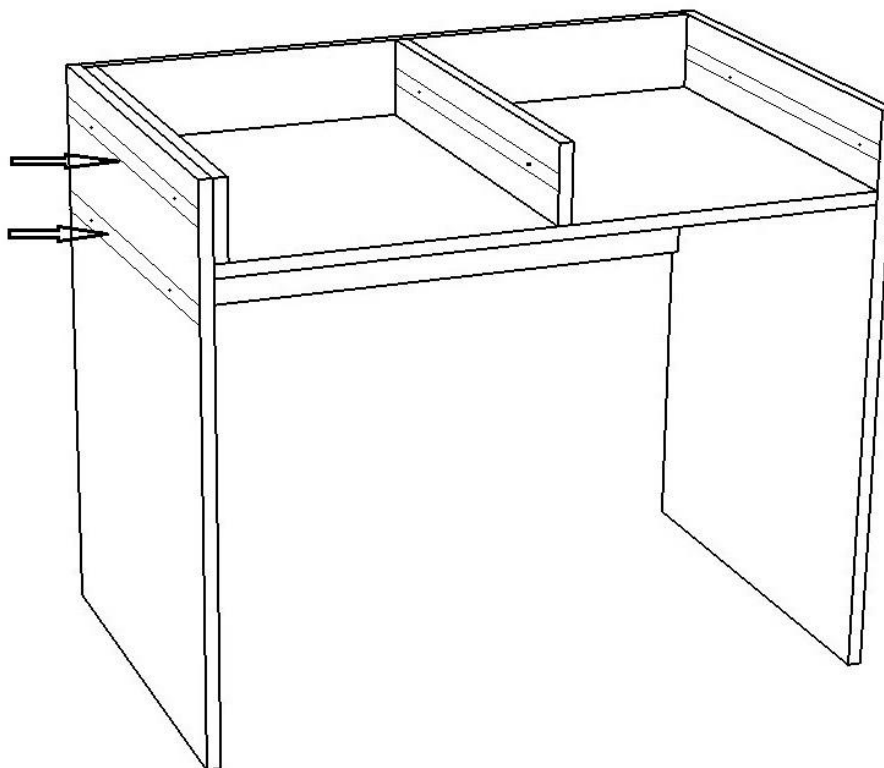
4. За допомогою конфірматів з'єднай деталь 50.14.14 з деталями 50.14.16 і 50.14.15



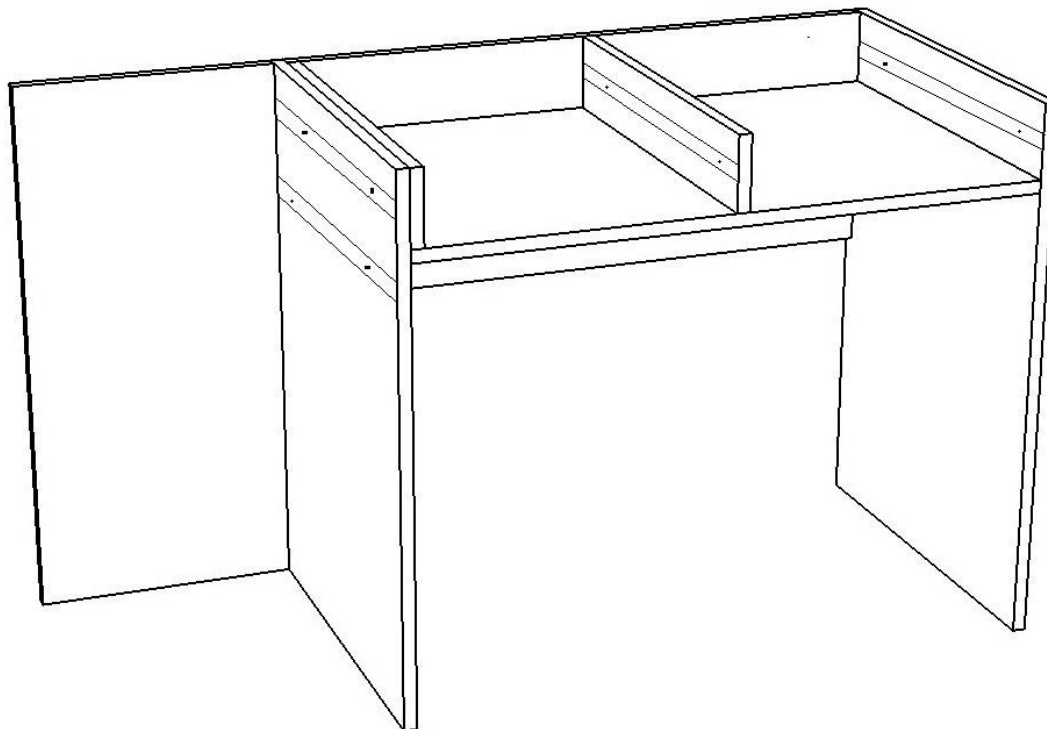
5. За допомогою конфірматів з'єднай деталь 50.14.20 з деталями 50.14.15 і 50.14.14



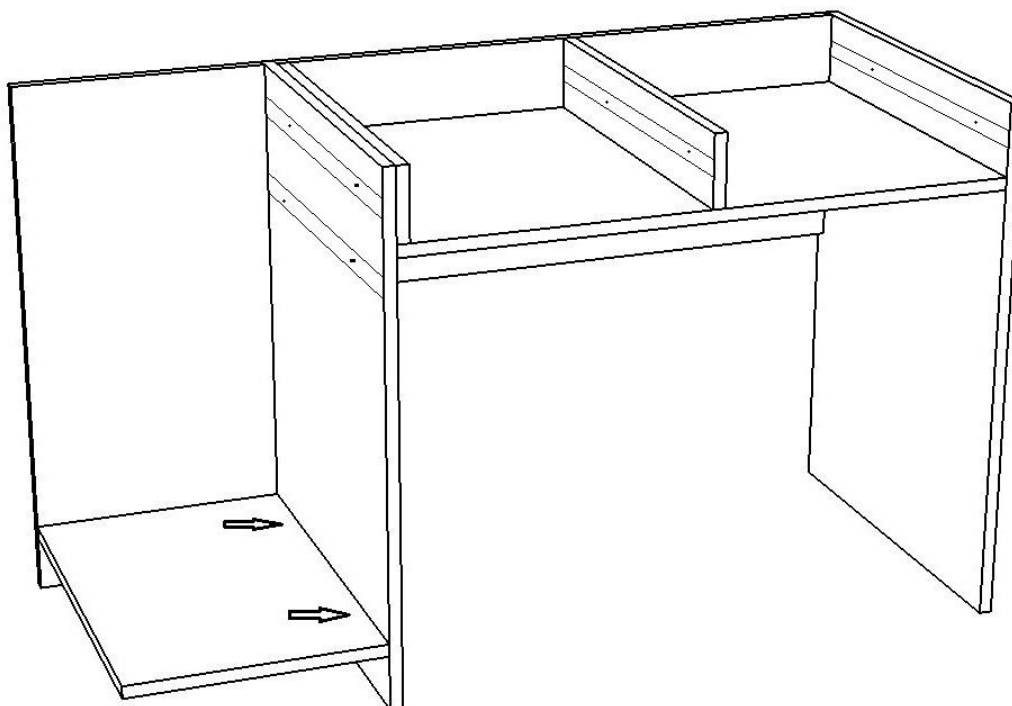
6. За допомогою саморізів встанови на деталь 50.14.20 напрямні



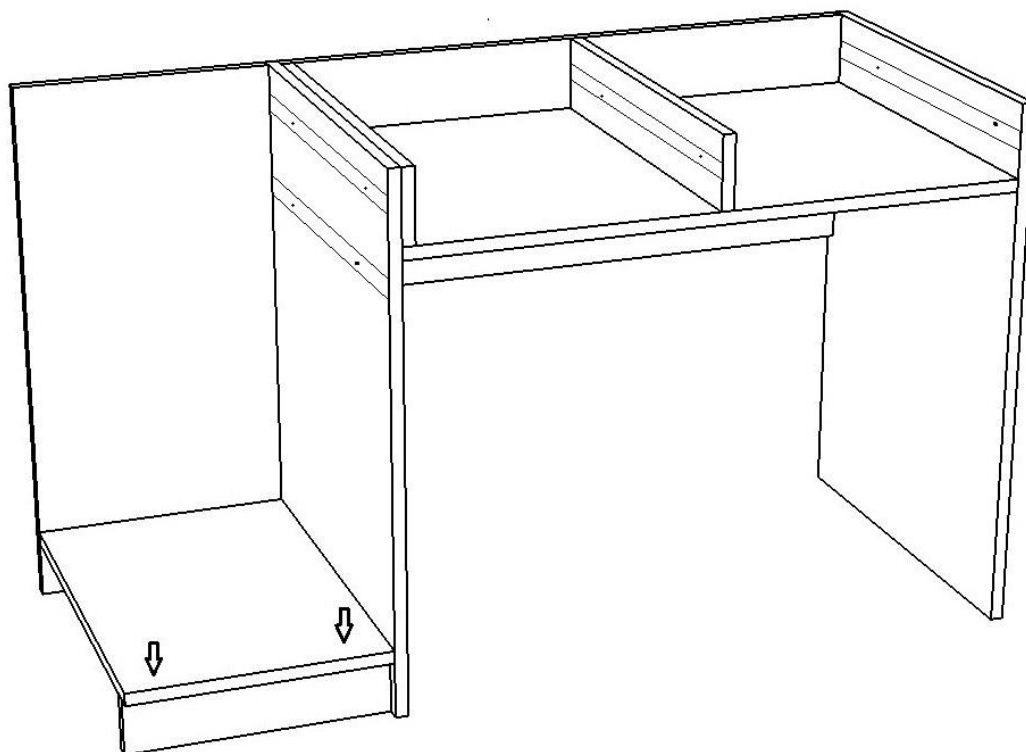
7. За допомогою мініфіксів з'єднай деталь 50.14.21 з деталлю 50.14.20



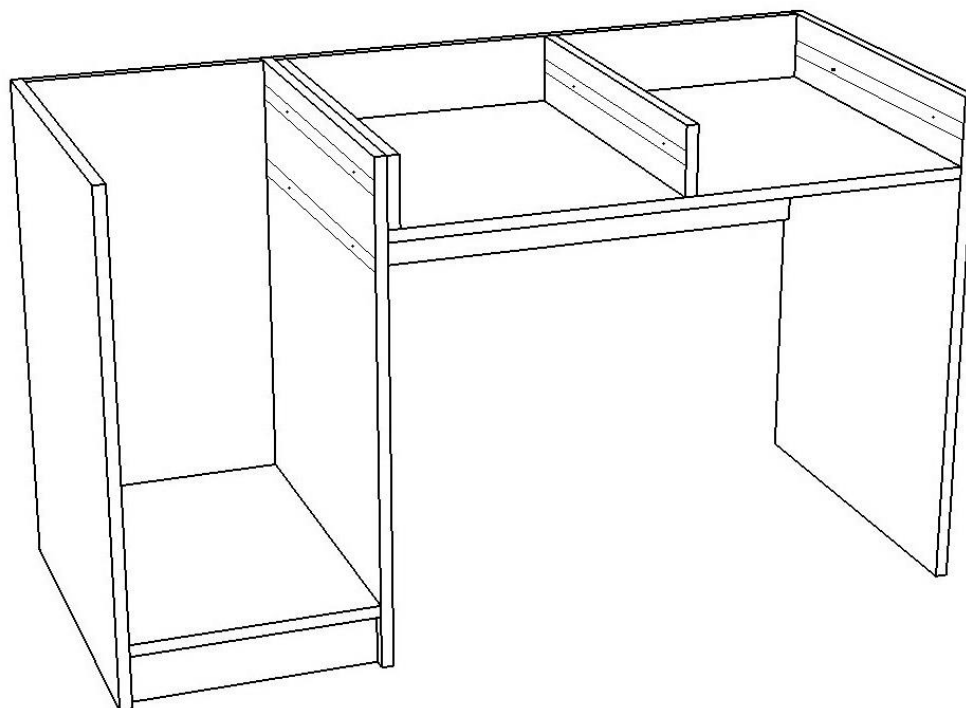
8. За допомогою мініфіксів з'єднай деталь 50.14.17 з деталлю 50.14.20



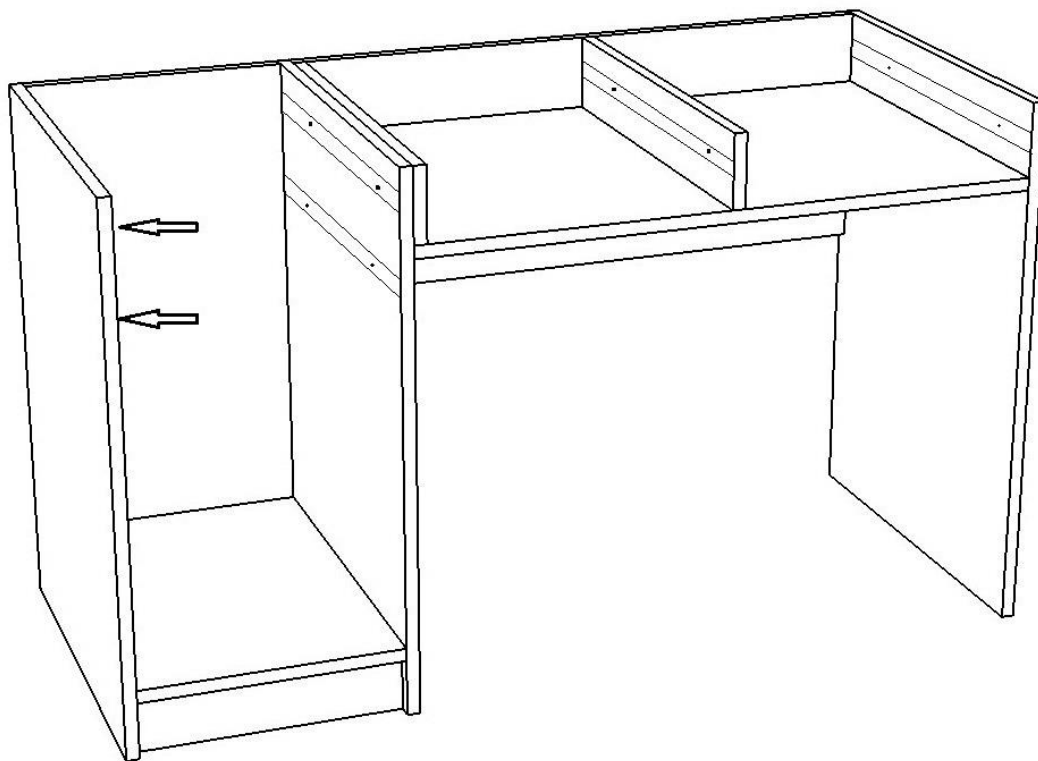
9. За допомогою мініфіксів з'єднай деталь 50.14.12 з деталлю 50.14.17



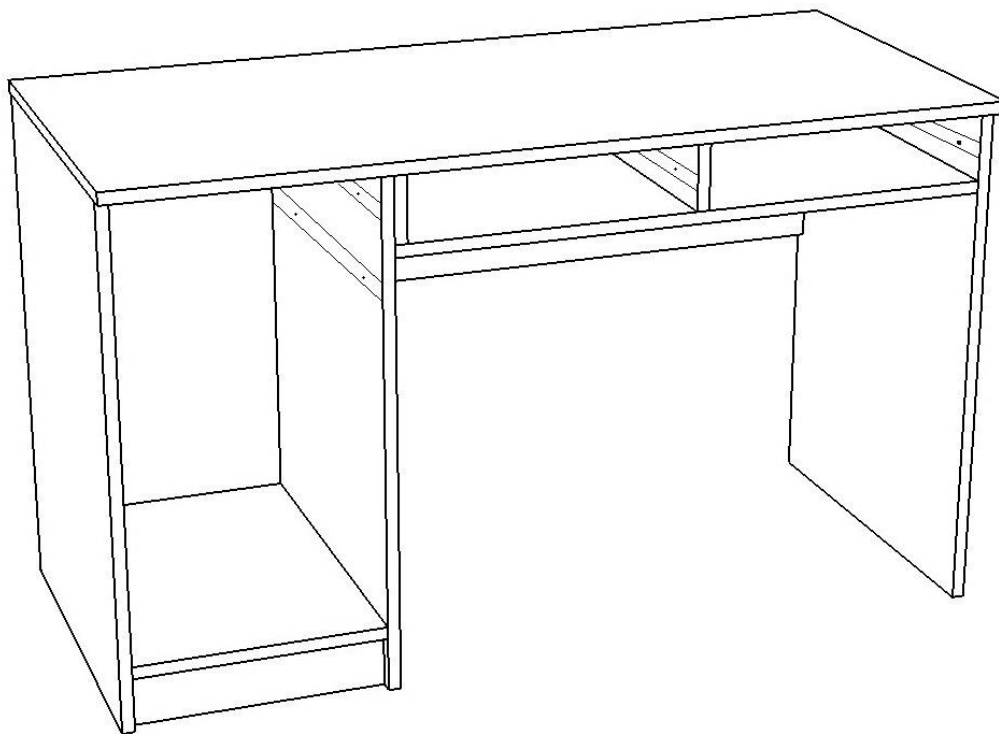
10. З'єднай деталь 50.14.23 з деталями 50.14.17 і 50.14.21 за допомогою мініфіксів



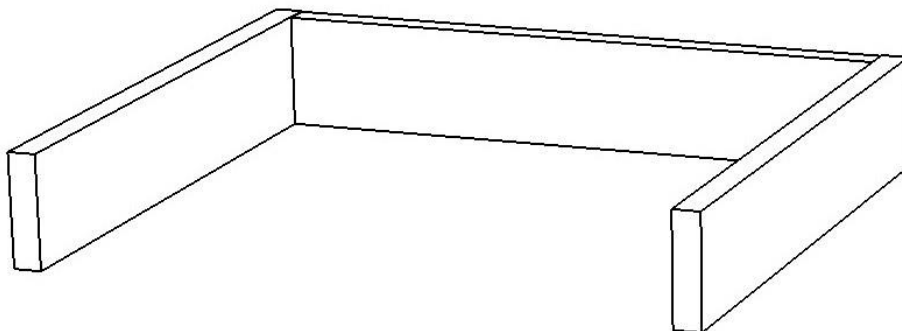
11. За допомогою саморізів встанови на деталь 50.14.23 напрямні



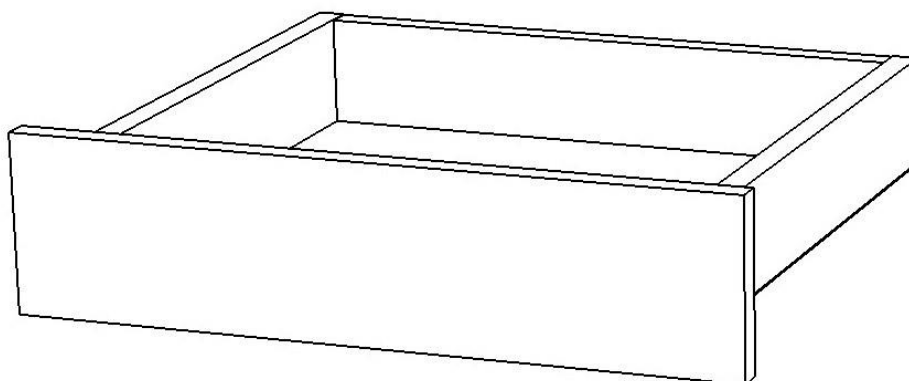
12. За допомогою мініфіксів з'єднай стільницю стола 50.14.11 з корпусом



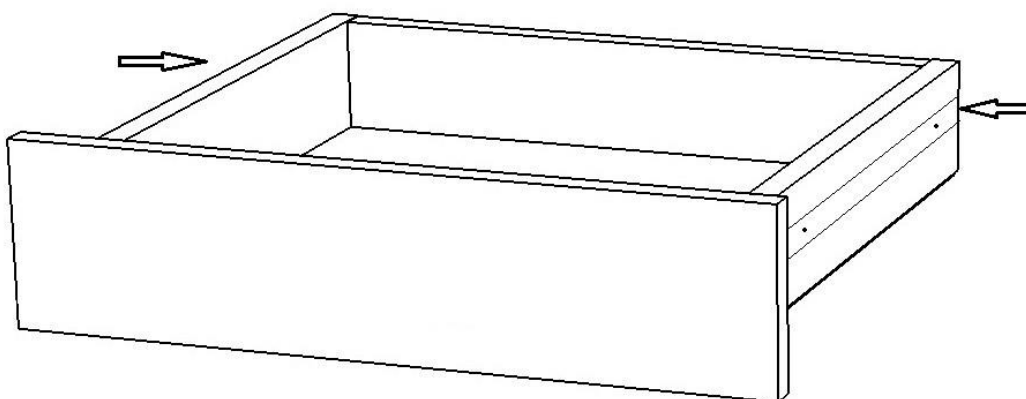
13. За допомогою конфірматів з'єднай деталі 50.14.03 і 50.14.05 з деталлю 50.14.04



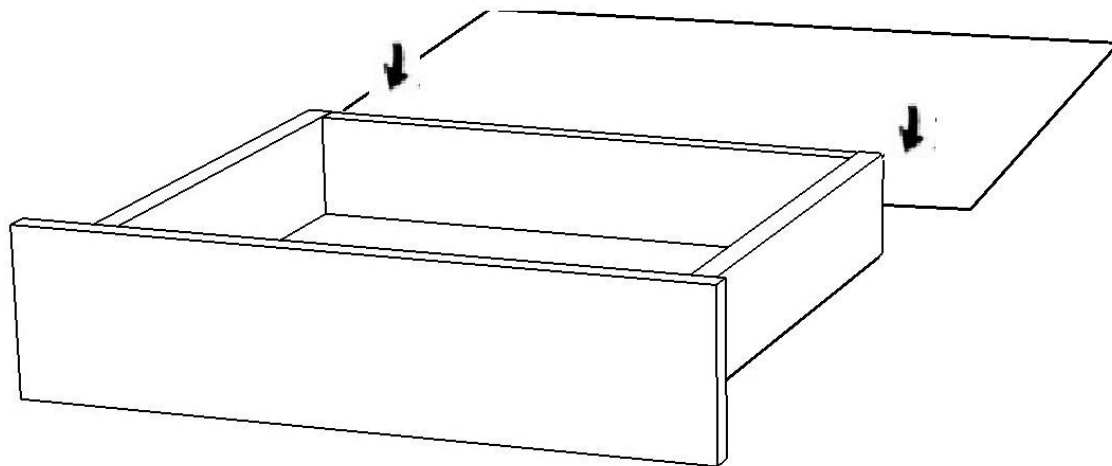
14. За допомогою мініфіксів з'єднай деталі 50.14.03 і 50.14.05 з деталлю 50.14.18



15. На деталі 50.14.03 і 50.14.05 встанови відповідні планки напрямних за допомогою саморізів

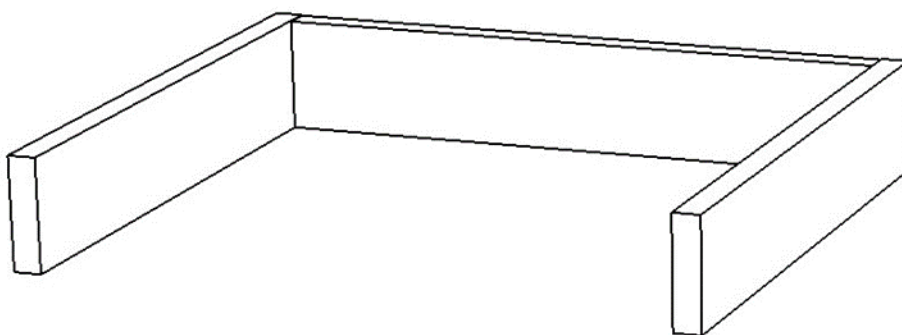


16. В паз деталі 50.14.18 встав дно ДВП 50.14.01, зафіксуй цвяхами

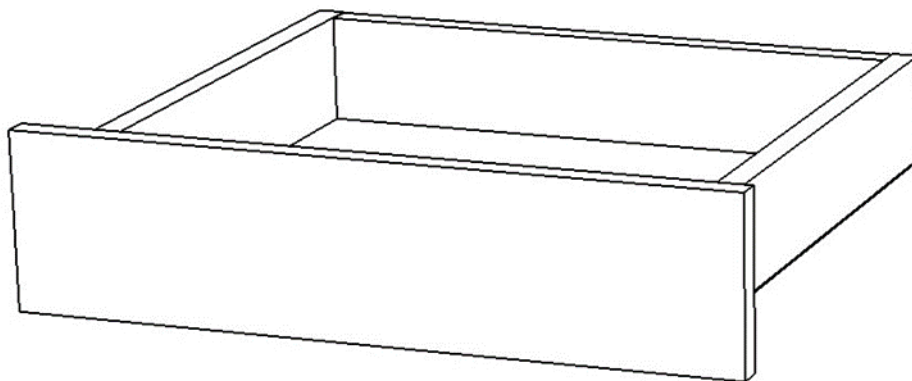


17. Таким самим чином склади другу шухляду.

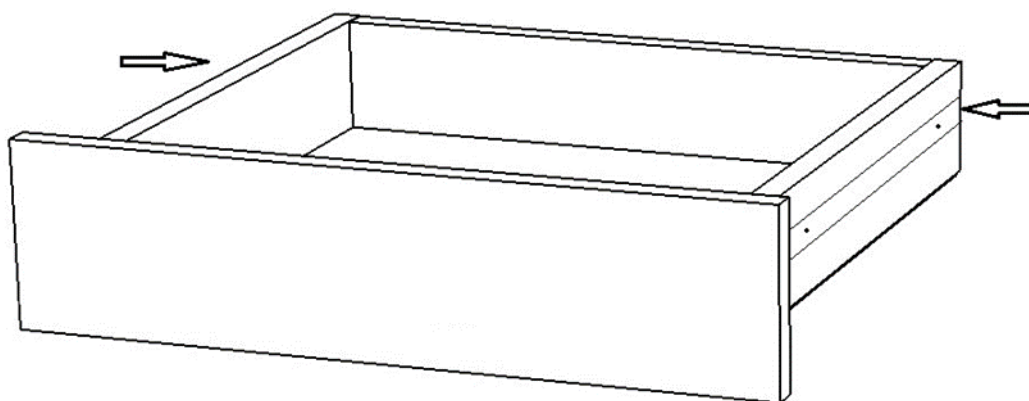
18. За допомогою конфірматів з'єднай деталі 50.14.06 і 50.14.07 з деталлю 50.14.08



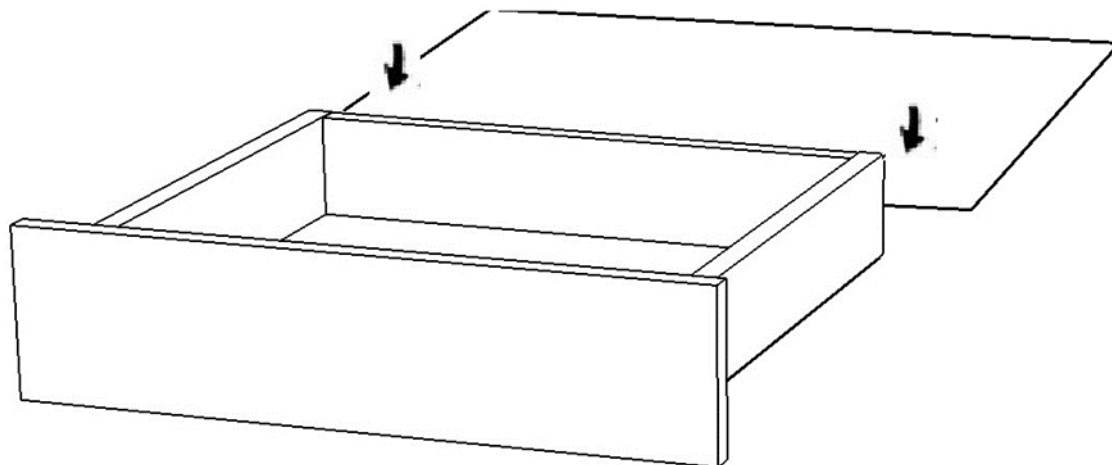
19. За допомогою мініфіксів з'єднай деталі 50.14.06 і 50.14.07 з деталлю 50.14.09



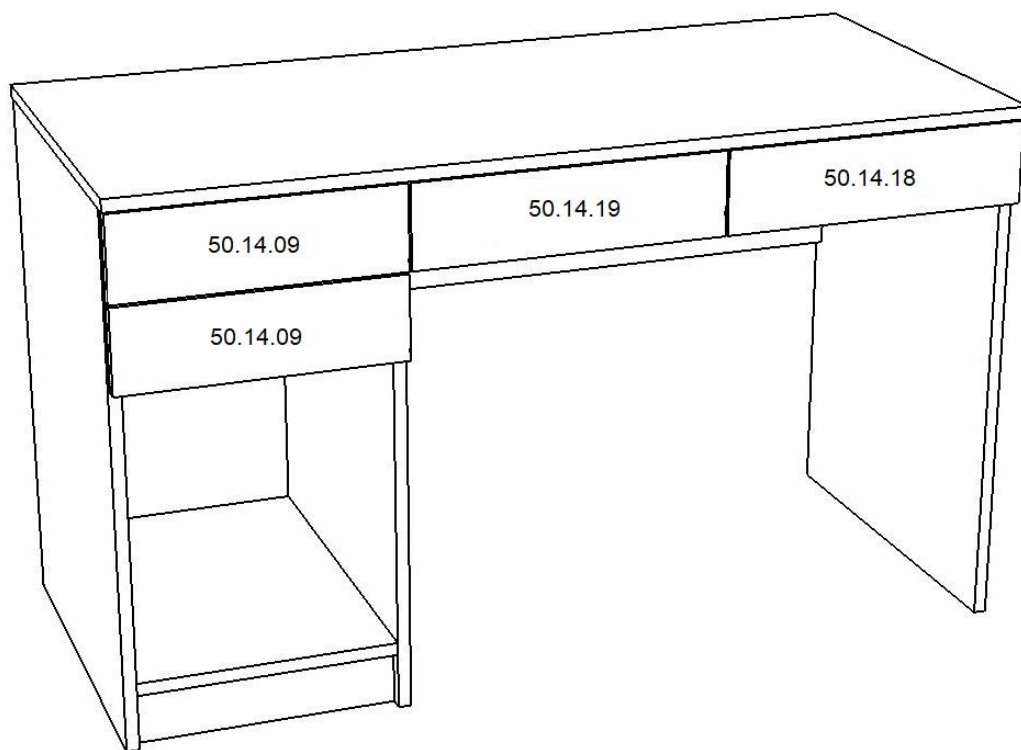
20. На деталі 50.14.06 і 50.14.07 встанови відповідні планки напрямних за допомогою саморізів



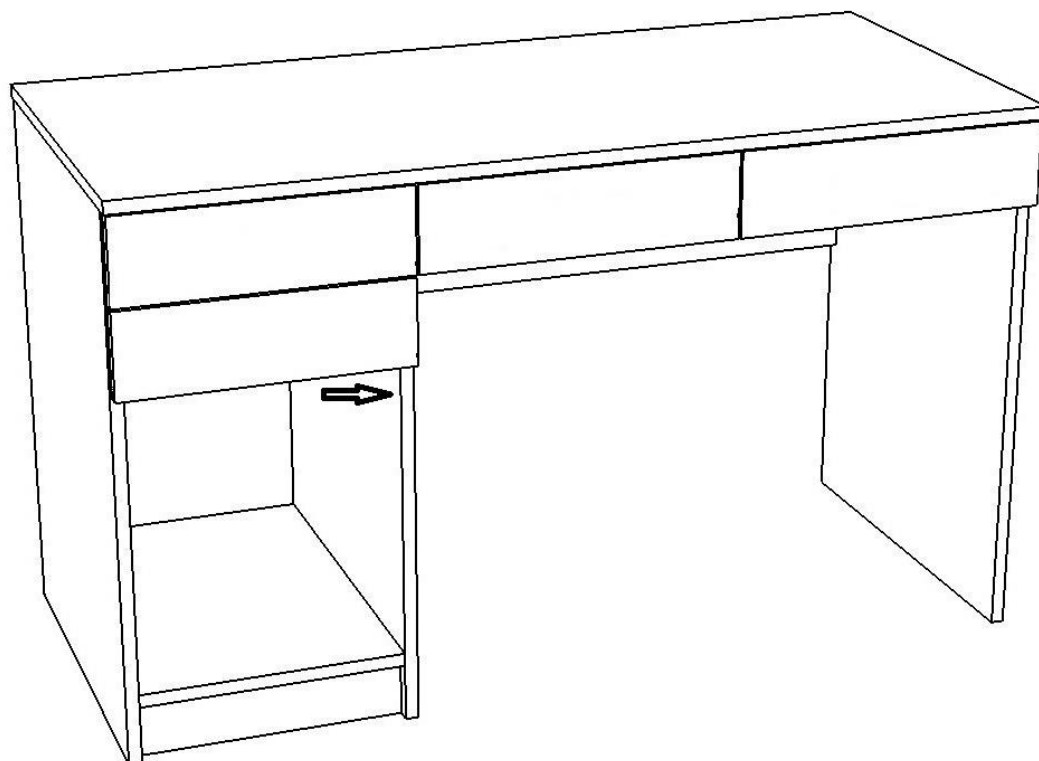
21. В паз деталі 50.14.09 встав дно ДВП 50.14.02, зафіксуй цвяхами



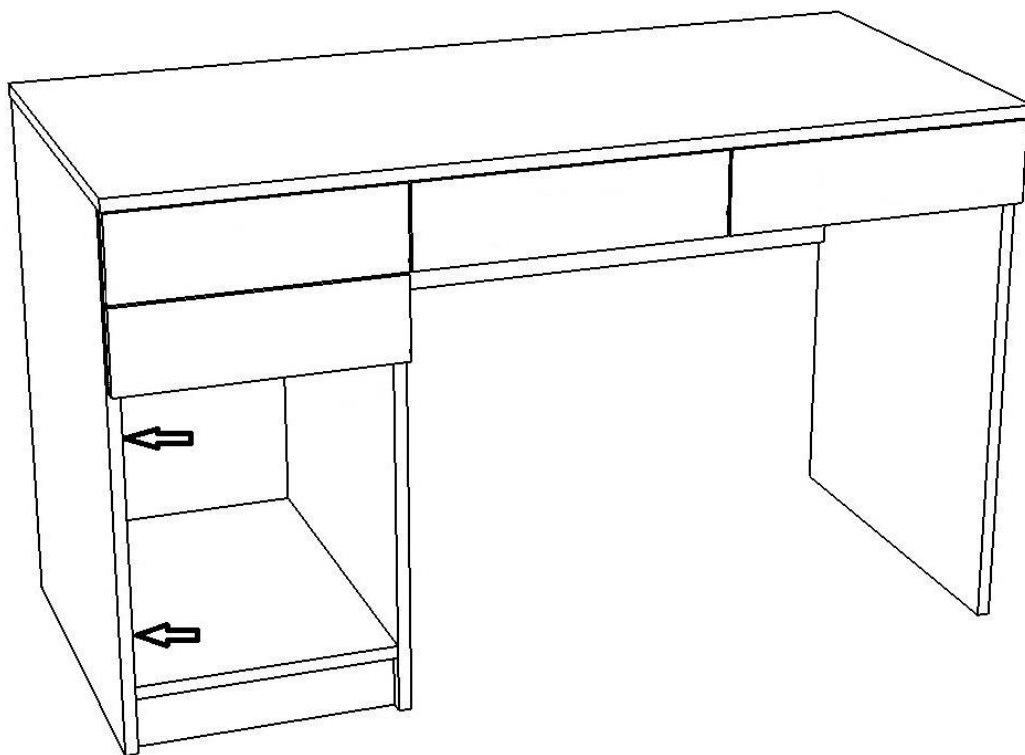
22. Таким самим чином склади другу шухляду і встанови всі зібрані шухляди в корпус стола.



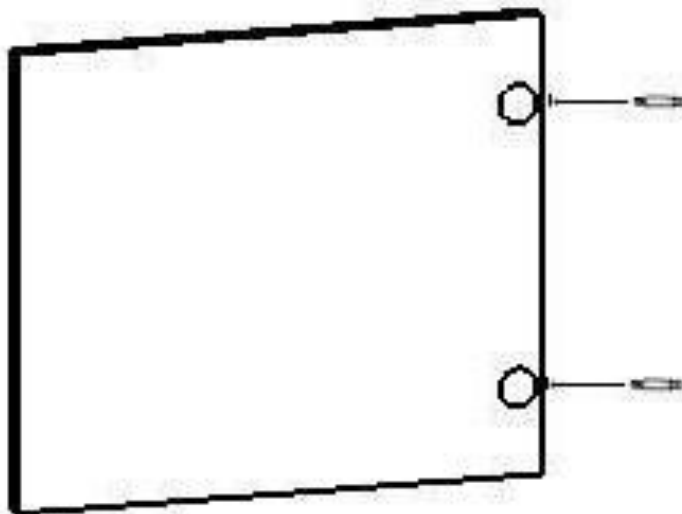
23. За допомогою саморізів прикріпи кріплення виштовхувача в боковину корпусу 50.14.20 встав в нього виштовхувач і закрій заглушкою



24. До боковини корпусу 50.14.23 прикрути за допомогою саморізів планки петель



25. У вказані отвори деталі 50.14.22 встав петлі, зафіксуй саморізами



26. З'єднай двері з корпусом.

27. Прибий ніжки-цвяхи до деталей 50.14.16 і 50.14.20 і 50.14.23

